

since 1889
körting

МОДЕЛИ:
KHI 6765 GN
KHI 9765 GN

[RU] Руководство по
эксплуатации

Вытяжка кухонная

2

ПОЗДРАВЛЯЕМ ВАС С ПРИОБРЕТЕНИЕМ ПРОДУКЦИИ KÖRTING!

Перед использованием новой техники внимательно изучите Руководство Пользователя. Соблюдение правил безопасности, эксплуатации и профилактики обеспечит длительный срок использования прибора, а также позволит сэкономить Ваше время и деньги.

Пожалуйста, сохраните данное Руководство Пользователя и используйте его в течение всего срока службы.

Нам очень важно Ваше мнение о нашем продукте.

Мы будем признательны, если Вы пришлете свои наблюдения по работе, качеству исполнения и удобству пользования купленного Вами товара на адрес: info@korting.ru

ВНИМАНИЕ! ДАННЫЙ ПРИБОР ПРЕДНАЗНАЧЕН ТОЛЬКО Д ЛЯ ИСПОЛЬЗОВАНИЯ В ДОМАШНИХ УСЛОВИЯХ И НЕ ПРЕДНАЗНАЧЕН Д ЛЯ ИСПОЛЬЗОВАНИЯ В ИНЫХ, В ТОМ ЧИСЛЕ КОММЕРЧЕСКИХ ЦЕЛЯХ И ОБЩЕСТВЕННЫХ МЕСТАХ. ГАРАНТИЯ СОХРАНЯЕТСЯ ТОЛЬКО ПРИ СЛЕДОВАНИИ ЭТИМ УСЛОВИЯМ.

ВНИМАТЕЛЬНО ОЗНАКОМЬТЕСЬ С ДАННЫМ РУКОВОДСТВОМ ПО ЭКСПЛУАТАЦИИ, ПРЕЖДЕ ЧЕМ ПРИСТУПИТЬ К ИСПОЛЬЗОВАНИЮ ДАННОГО ПРИБОРА. В ДАННОМ РУКОВОДСТВЕ СОДЕРЖИТСЯ ВАЖНАЯ ИНФОРМАЦИЯ О ТЕХНИКЕ БЕЗОПАСНОСТИ ВО ВРЕМЯ УСТАНОВКИ, ЭКСПЛУАТАЦИИ, РЕМОНТА, УХОДА, А ТАКЖЕ ПЕРЕМЕЩЕНИЯ ДАННОГО ПРИБОРА.

ИНФОРМАЦИЯ О ПРИБОРЕ

ВНИМАНИЕ! НА КОРПУСЕ ПРИБОРА ИМЕЕТСЯ ТАБЛИЧКА С ИНФОРМАЦИЕЙ, КОТОРАЯ МОЖЕТ ПОНАДОБИТЬСЯ ПРИ ОБРАЩЕНИИ В АВТОРИЗОВАННЫЙ СЕРВИСНЫЙ ЦЕНТР. НЕ ОТРЫВАЙТЕ ЕЕ!

Сервисная линия KÖRTING может уточнить у вас следующую информацию:

- Название модели
- Серийный номер прибора
- Артикульный номер прибора

РЕКОМЕНДАЦИИ ПО УТИЛИЗАЦИИ



Все материалы, используемые при изготовлении прибора, допускают вторичную переработку. Соблюдайте правила охраны окружающей среды и утилизации бытовых приборов.

Этот символ на устройстве или его упаковке указывает на то, что по окончании срока службы устройство должно быть утилизировано отдельно от обычного бытового мусора. Его можно сдать в специальный пункт приема электронных приборов и электроприборов на переработку. Сдав это устройство по окончании его срока службы на переработку, вы внесете большой вклад в защиту окружающей среды. Список пунктов приема электронных приборов и электроприборов на переработку вы можете получить в муниципальных органах государственной власти.

ТРЕБОВАНИЯ БЕЗОПАСНОСТИ ПРИ ЭКСПЛУАТАЦИИ

ВНИМАНИЕ! ОДНОФАЗНАЯ СЕТЬ, К КОТОРОЙ ПОДКЛЮЧАЕТСЯ ИЗДЕЛИЕ, ДОЛЖНА СООТВЕТСТВОВАТЬ ДЕЙСТВУЮЩИМ НОРМАМ. ПОДКЛЮЧЕНИЕ НЕОБХОДИМО ОСУЩЕСТВЛЯТЬ ЧЕРЕЗ АВТОМАТИЧЕСКИЙ ВЫКЛЮЧАТЕЛЬ, ВСТРОЕННЫЙ В СТАЦИОНАРНУЮ ПРОВОДКУ НА ВАШЕМ ЭЛЕКТРИЧЕСКОМ ЩИТКЕ.

- Обеспечьте доступ к электропитанию для быстрого отключения устройства в случае неполадки. Все действия, связанные с подключением, настройкой, обслуживанием и ремонтом изделия, а также замену ламп производить только при снятом напряжении сети! Для этого необходимо отключить электрический выключатель на Вашем щитке или вытащить вилку из розетки. Не тяните вилку за провод! Не пережимайте и не натягивайте сетевой кабель.
- Не подключайте прибор к источнику электропитания до тех пор пока не произведена полная сборка и установка прибора.
- Запрещено использование удлинителей и переходников. Производитель вытяжки не несет ответственности за поломки или возгорания, произошедшие из-за использования тройников и удлинителей. Для замены поврежденного сетевого кабеля изделия вызывайте специалиста из сервисного центра.
- Перед установкой необходимо убедиться в отсутствии видимых повреждений крыльчатки, корпуса вытяжки, а также в отсутствии в проточной части корпуса посторонних предметов, которые могут повредить лопасти крыльчатки. Если у Вас есть сомнения в том, что вытяжка не повреждена и полностью укомплектована, свяжитесь с продавцом немедленно.
- Запрещается использовать изделие не по назначению и подвергать каким-либо модификациям и доработкам.
- Изделие не предназначено для использования детьми или лицами с пониженными физическими, чувственными или умственными способностями или при отсутствии у них жизненного опыта использования вытяжки, если они не находятся под контролем или не проинструктированы лицом, ответственным за их безопасность. Дети должны находиться под контролем взрослых для недопущения игр с изделием.
- Перекачиваемый воздух не должен содержать пыли и других твердых примесей, а также липких веществ и волокнистых материалов. Запрещается использовать изделие в присутствии воспламеняемых веществ или их паров, таких как спирт, бензин, инсектициды и т.п.
- Не закрывайте и не загораживайте всасывающее и выпускное отверстие изделия, чтобы не мешать оптимальному прохождению воздуха. Не уменьшайте диаметр воздуховода менее 120 мм.
- Не садитесь на изделие и не кладите на него какие-либо предметы.
- Под вытяжкой не должно происходить приготовление блюд типа фламбе (блюда, которые поливаются алкогольным напитком и поджигаются). Следите, чтобы во время приготовления пищи не происходило возгорание масла. Помните, что повторное использование масла увеличивает вероятность его самовоспламенения.
- Во время работы вытяжки некоторые части могут нагреваться. Не оставляйте без присмотра работающую вытяжку на долгое время.
- После длительного функционирования вытяжки не прикасайтесь к лампам освещения – они горячие. При замене ламп освещения необходимо отключить изделие от электрической сети.
- Не касайтесь поверхности вытяжки мокрыми руками.
- Регулярно очищайте жировые фильтры. Не снимайте жировые фильтры при работающей вытяжке. Не используйте вытяжку без жировых фильтров.
- При возникновении нестандартной ситуации и поломок отключите изделие от сети и обратитесь в сервисный центр, адрес и телефон которого указаны в гарантийном талоне.
- Если Вы решили, что изделие больше не годится к эксплуатации, сделайте его непригодным к использованию: отключите от электрической сети, обрежьте кабель питания, снимите потенциально опасные части (это особенно важно для безопасности детей, которые могут играть с неиспользуемыми или выброшенными изделиями).

ВНИМАНИЕ! В СЛУЧАЕ ВОЗНИКНОВЕНИЯ ВОЗГОРАНИЯ ИСПОЛЬЗУЙТЕ ПРОТИВОПОЖАРНОЕ ОДЕЯЛО (ТКАНЬ ИЗ ПЛОТНЫХ МАТЕРИАЛОВ), НЕ ИСПОЛЬЗУЙТЕ ДЛЯ ТУШЕНИЯ ВОЗГОРАНИЯ ВОДУ.

КАТЕГОРИЧЕСКИ ЗАПРЕЩЕНО! НЕ ВЫВОДИТЕ ВОЗДУХОВОД ВЫТЯЖКИ В ДЫМОХОДЫ ПЕЧЕЙ И ГАЗОВЫХ ПРИБОРОВ, ПРЕДНАЗНАЧЕННЫХ Д ЛЯ НАГРЕВА ВОДЫ И ОБОГРЕВА ПОМЕЩЕНИЙ, В ВЕНТИЛЯЦИОННЫЕ КАНАЛЫ, ПРЕДНАЗНАЧЕННЫЕ Д ЛЯ ДРУГИХ УСТРОЙСТВ, ЭТО МОЖЕТ ПРИВЕСТИ К НАРУШЕНИЮ ВЕНТИЛЯЦИИ ПОМЕЩЕНИЯ И НАНЕСЕНИЮ УЩЕРБА ЗДОРОВЬЮ ЛЮДЕЙ.

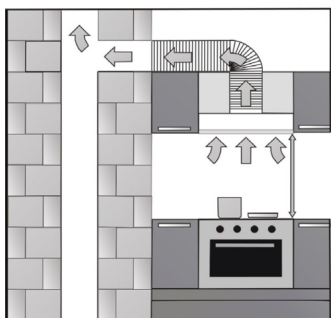
НЕ ПРОВЕРЯЙТЕ ТЯГУ РАБОТАЮЩЕЙ ВЫТЯЖКИ С ПОМОЩЬЮ ФАКЕЛА ИЛИ ОТКРЫТОГО ОГНЯ - ЭТО МОЖЕТ ПРИВЕСТИ К ПОЖАРУ.

НЕ ЗАЖИГАЙТЕ КОНФОРКИ ГАЗОВОЙ ПЛИТЫ БЕЗ ПОСУДЫ (НАПРИМЕР, ДЛЯ ОБОГРЕВА ПОМЕЩЕНИЯ). ИСПОЛЬЗОВАНИЕ ОТКРЫТОГО ОГНЯ МОЖЕТ БЫТЬ ОПАСНЫМ И ПОВРЕДИТЬ ПЛАСТМАССОВЫЕ ДЕТАЛИ ВЫТЯЖКИ ИЛИ ВЫЗВАТЬ ВОЗГОРАНИЕ.

ЗАПРЕЩАЕТСЯ ИЗМЕНЕНИЕ КОНСТРУКЦИИ ВЫТЯЖКИ И ПРОЧИЕ ВМЕШАТЕЛЬСТВА В ИЗДЕЛИЕ ЛИЦ, НЕ УПОЛНОМОЧЕННЫХ ПРОИЗВОДИТЕЛЕМ НА ГАРАНТИЙНЫЙ РЕМОНТ - ЭТО МОЖЕТ ПРИВЕСТИ К НАРУШЕНИЮ РАБОТЫ ВЫТЯЖКИ И СНИЖЕНИЮ УРОВНЯ БЕЗОПАСНОСТИ ВЫТЯЖКИ Д ЛЯ ЗДОРОВЬЯ ЛЮДЕЙ.

ТРЕБОВАНИЯ БЕЗОПАСНОСТИ ПРИ МОНТАЖЕ

ВНИМАНИЕ! ВЫТЯЖКА ДОЛЖНА БЫТЬ ПОДКЛЮЧЕНА К ОТДЕЛЬНОМУ ВОЗДУХОВОДУ, НЕ СОВМЕЩЕННОМУ С ДРУГИМИ УСТРОЙСТВАМИ.



Минимальное расстояние между варочной поверхностью и нижней плоскостью вытяжки должно быть:

Для электрических плит – не менее 650 мм.

Для газовых плит – не менее 750 мм.

При наличии в комнате печи, газового котла или колонки необходимо учитывать, что во время работы вытяжка забирает из помещения воздух, необходимый для горения. Это относится также к помещению с герметичными окнами и дверями.

Для обеспечения безопасной работы вытяжки в замкнутом пространстве должен быть обеспечен дополнительный приток воздуха извне (открытая форточка в другой комнате, открытая дверь на кухню или специально оборудованная приточная вентиляция).

При использовании воздуховода, состоящего из нескольких частей, каждая следующая часть должна быть расположена снаружи относительно предыдущей.

ВНИМАНИЕ! ПЕРЕД НАЧАЛОМ МОНТАЖА ИЗДЕЛИЯ НЕОБХОДИМО ОБЕСТОЧИТЬ ЭЛЕКТРИЧЕСКУЮ СЕТЬ!

В случае комплектации вытяжки электрическим кабелем без вилки необходимо обесточить электрическую сеть и произвести подключение вытяжки к электрической сети согласно следующей схеме:

КОРИЧНЕВЫЙ провод = L («live», «фаза»)

ГОЛУБОЙ провод = N («neutral», «ноль»)

ЗЕЛЕНО-ЖЕЛТЫЙ провод = E («earth», «земля»)

ВНЕШНИЙ ВИД ВЫТЯЖКИ

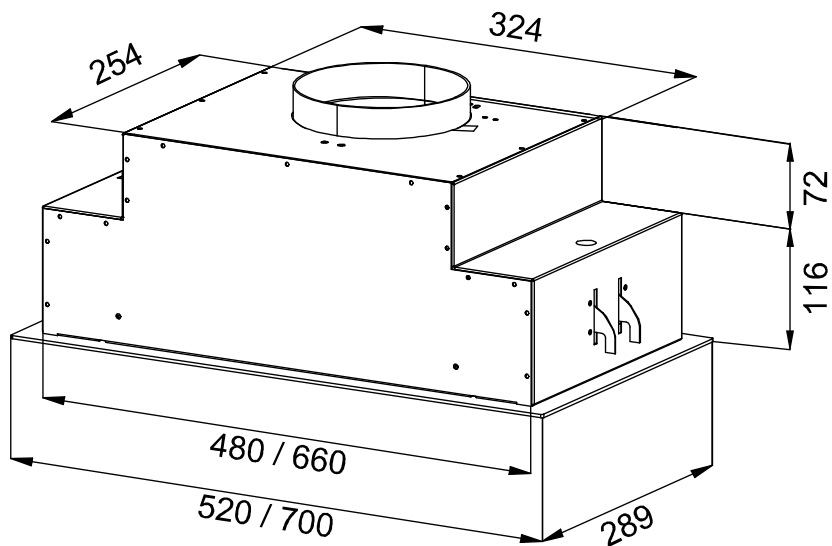
КНІ 6765 GN / КНІ 9765 GN



1. Корпус
2. Лампы освещения
3. Панель управления
4. Жировой фильтр

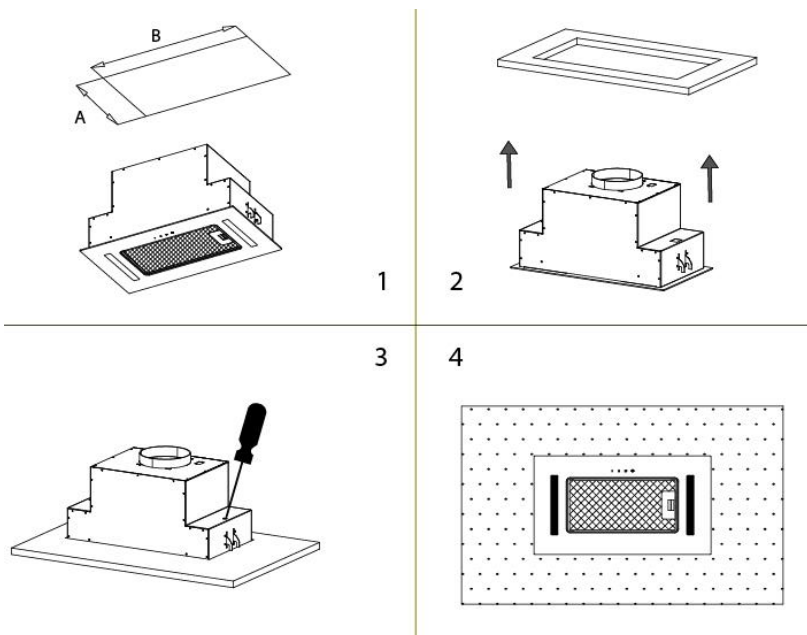
ГАБАРИТЫ И СХЕМЫ УСТАНОВКИ

KHI 6765 GN / KHI 6765 GN



A = 270 mm

B = 500 / 680 mm



УСТАНОВКА ВЫТЯЖКИ

Прежде чем перейти к монтажу устройства, необходимо убедиться в том, что все меры по технике безопасности выполнены.

ВНИМАНИЕ! ВЫТЯЖКА ДОЛЖНА БЫТЬ ПОДКЛЮЧЕНА К ОТДЕЛЬНОМУ ВОЗДУХОВОДУ, НЕ СОВМЕЩЕННОМУ С ДРУГИМИ УСТРОЙСТВАМИ.

Для выполнения монтажа пригласите специалистов авторизованного сервисного центра.

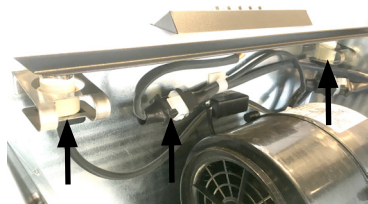
ОБЩИЕ РЕКОМЕНДАЦИИ

1. Отметьте в месте крепления - установки, крепежные отверстия, выпилы (в зависимости от комплектации, возможно наличие монтажного шаблона).
2. Для безопасного крепления вытяжки могут быть использованы: опорный лист/опорные штифты/шурупы. Подсоедините к выходному отверстию трубу вентиляции.
3. С помощью гибкой трубы соответствующего диаметра (предпочтительно 120-150 мм), наличие которой должен обеспечить пользователь, соединить трубу, идущую в комплекте с устройством, с редукторным переходником и заслонкой (диаметр 120-150 мм), другой конец вывести наружу/присоединить к вентиляционной трубе (если таковая имеется).
4. Чтобы избежать вибрации, появления звуков от потока воздуха, место соединения должно быть полностью герметичным, вся конструкция должна быть неподвижной.
5. Труба фиксируется после подключения к электросети и пробного запуска.

ВНИМАНИЕ! В КАЧЕСТВЕ ОТВОДА ВОЗДУХА ИСПОЛЬЗУЙТЕ АЛЮМИНИЕВУЮ ТРУБУ. ОТВОД ВЫХОДЯЩЕГО ВОЗДУХА ДОЛЖЕН ИМЕТЬ МИНИМАЛЬНОЕ КОЛИЧЕСТВО ИЗГИБОВ - ДОСТАТОЧНО ОДНОГО Г-ОБРАЗНОГО ИЗГИБА.

Следите за тем, чтобы последовательность монтажных операций совпадала с рекомендациями, приведенными в данной инструкции.

ПОРЯДОК УСТАНОВКИ ВЫТЯЖКИ



1. Внимательно разметьте поверхность, в которую устанавливается вытяжка, сделайте необходимый выпил
2. Вставьте вытяжку в шкаф, убедитесь, что крепления справа и слева защелкнулись
3. Используя крестовую отвертку (PH), затяните винты боковых креплений и зафиксируйте вытяжку в пропиле
4. Присоедините воздуховод
5. Подключите вытяжку к электрической сети

РЕКОМЕНДАЦИИ ПО ИСПОЛЬЗОВАНИЮ

ОСВЕЩЕНИЕ

- Осветительная система рассчитана только для работы в процессе приготовления пищи. Она не должна включаться на длительное время с целью освещения помещения. Это может стать причиной выхода из строя осветительного оборудования.

ЭФФЕКТИВНАЯ ВЕНТИЛЯЦИЯ

Включать устройство рекомендуется до начала приготовления пищи. Чтобы удалить остатки запахов, после окончания приготовления, необходимо оставить вытяжку включенной в течение 15 минут.

Держите окна закрытыми. Одновременная работа вытяжки и горелки газовой плиты создают воздушный поток и благоприятно влияют на тягу.

СЛЕДУЕТ СОБЛЮДАТЬ ОСТОРОЖНОСТЬ ПРИ ИСПОЛЬЗОВАНИИ ИЗДЕЛИЯ ОДНОВРЕМЕННО С ТАКИМИ УСТРОЙСТВАМИ, КАК ОБОГРЕВАТЕЛИ И ВОДОНАГРЕВАТЕЛИ, КОТОРЫЕ НАХОДЯТСЯ В ТОМ ЖЕ ПОМЕЩЕНИИ И РАБОТАЮТ НА СГОРАЕМОМ ТОПЛИВЕ. ПОСКОЛЬКУ ВЫТЯЖКА ЗАБИРАЕТ ВОЗДУХ ИЗ ПОМЕЩЕНИЯ, КОЛИЧЕСТВО ВОЗДУХА, НЕОБХОДИМОГО ДЛЯ ГОРЕНИЯ, МОЖЕТ УМЕНЬШИТЬСЯ, ЧТО МОЖЕТ ПОВЛИЯТЬ НА ЭФФЕКТИВНОСТЬ ГОРЕНИЯ ДРУГИХ УСТРОЙСТВ. ЭТО НЕ ОТНОСИТСЯ К РАБОТЕ УСТРОЙСТВ БЕЗ ВЫТЯЖНОЙ ТРУБЫ.

РЕКОМЕНДАЦИИ ПО УХОДУ

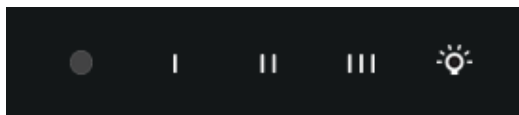
- Поверхность устройства очищается тканью, слегка смоченной в моющем средстве, не содержащем абразивных веществ. Никогда не применяйте для очистки панелей отбеливателей, щелочных или кислотосодержащих средств или жестких губок и щеток. Для очистки поверхностей из нержавеющей металла предпочтительно пользоваться такими средствами чистки, или других марок.

**ВНИМАНИЕ! НЕ ИСПОЛЬЗУЙТЕ АБРАЗИВНЫЕ МОЮЩИЕ СРЕДСТВА
ИЗБЕГАЙТЕ ПОПАДАНИЯ ВОДЫ И МОЮЩИХ СРЕДСТВА НА ЭЛЕКТРОННЫЕ КОМПОНЕНТЫ ПРИБОРА**

- Использование специальных средств для ухода за поверхностями из нержавеющей стали продлит их срок службы.

ПАНЕЛЬ УПРАВЛЕНИЯ

ЭЛЕКТРОННОЕ СЕНСОРНОЕ УПРАВЛЕНИЕ



I-II-III - выбор скорости работы вытяжки

Переключение кнопок скоростей может производиться в любом порядке. Для выключения вытяжки повторно нажмите выбранную кнопку скорости.

Автоматическое отключение (функция таймера)

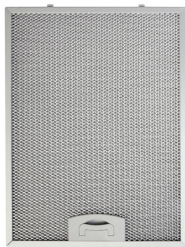
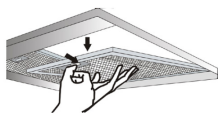
Данная функция рекомендуется к использованию для удаления остатков дыма/запахов после завершения процесса приготовления. Для ее активации удерживаете кнопку выбранной скорости до тех пор, пока не загорятся все остальные индикаторы выбора скорости. Индикатор текущего режима продолжит мигать и через 15 минут работы на выбранной скорости вытяжка (включая освещение) автоматически выключится.

Включение освещения

Активируйте подсветку, нажав на соответствующую кнопку на панели управления .

ФИЛЬТРЫ

ЖИРОВОЙ ФИЛЬТР



Жировой фильтр задерживает частицы масла попадающие в воздух, и в зависимости от частоты использования вытяжкой могут стать причиной закупорки фильтра. Для обеспечения противопожарной безопасности жировой фильтр рекомендуется очищать не реже одного раза в 2 месяца.

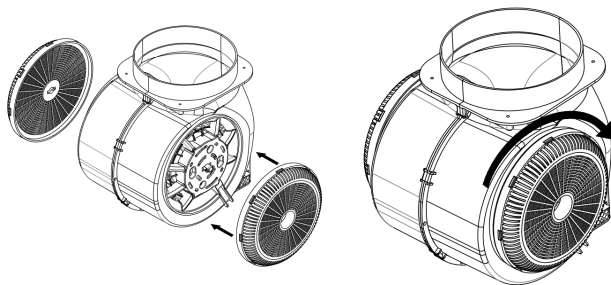
- Отключите питание вытяжки.
- Отсоедините фильтр от устройства и промойте в воде с любым щадящим моющим средством, затем тщательно прополощите в чистой теплой воде удалив моющие средства, тщательно просушите фильтр.
- При желании, фильтр можно мыть в посудомоечной машине (макс. 40 °С).
- Алюминиевая панель после нескольких моек меняет цвет. Это нормальное явление, которое никаким образом не влияет на функциональность устройства.

ВНИМАНИЕ! ПРИ МОЙКЕ В ПОСУДОМОЕЧНОЙ МАШИНЕ АЛЮМИНИЕВЫЕ ЖИРОВЫЕ ФИЛЬТРЫ МОГУТ ИЗМЕНИТЬ ЦВЕТ. ЭТО НЕ ВЛИЯЕТ НА ИХ РАБОТОСПОСОБНОСТЬ.

УГОЛЬНЫЙ ФИЛЬТР

Угольный фильтр производит тонкую очистку воздуха. Угольный фильтр не промывается, его необходимо в зависимости от частоты пользования устройством через 3-6 месяцев.

ВНИМАНИЕ! УСТАНОВКА И ЗАМЕНА ФИЛЬТРОВ ДОЛЖНА ПРОИЗВОДИТЬСЯ ТОЛЬКО НА ВЫКЛЮЧЕНОМ ПРИБОРЕ. ЗАМЕНА АЛЮМИНИЕВЫХ ФИЛЬТРОВ В ЭТОМ СЛУЧАЕ НЕ ТРЕБУЕТСЯ.



- Выдвините экран вытяжки и снимите дальний жировой фильтр.
- Слегка надавливая и поворачивая установите угольные фильтры на мотор вытяжки. Для снятия поверните фильтр в противоположную сторону.
- Установите обратно дальний жировой фильтр, вытяжка готова к использованию.

РЕЦИРКУЛЯЦИЯ ВОЗДУХА

ПРИМЕЧАНИЕ! УГОЛЬНЫЕ ФИЛЬТРЫ НЕОБХОДИМЫ ПРИ РАБОТЕ ВЫТЯЖКИ В РЕЖИМЕ РЕЦИРКУЛЯЦИИ.

При подготовке работы вытяжки в режиме рециркуляции:

- не присоединяйте вытяжку к внешнему воздуховоду
- установите на вытяжку совместимые угольные фильтры; модель фильтров и их количество уточните у торгующей организации или в службе поддержки покупателей

ЛАМПЫ ОСВЕЩЕНИЯ

ПЕРЕД ЗАМЕНОЙ ЛАМП ОСВЕЩЕНИЯ ОТКЛЮЧИТЕ ВЫТЯЖКУ ОТ ЭЛЕКТРОПИТАНИЯ.

- Снимите алюминиевый жировой фильтр, обеспечьте доступ к месту подключения лампы освещения.
- Придерживая место подключения лампы, поверните её против часовой стрелки и извлеките её.
- Установите новую лампу в обратной последовательности. При установке галогеновых ламп используйте чистые перчатки, не перите лампу за плафон руками.
- Восстановите электропитание вытяжки.

Замена светодиодных светильников производится аналогичным образом.

ВНИМАНИЕ! В СЛУЧАЕ ВОЗНИКНОВЕНИЯ ЗАТРУДНЕНИЙ ИЛИ ПРОБЛЕМ С ЗАМЕНОЙ ЭЛЕМЕНТОВ ОСВЕЩЕНИЯ ОБРАЗИТЕСЬ В АВТОРИЗОВАННЫЙ СЕРВИСНЫЙ ЦЕНТР.

УСТРАНЕНИЕ НЕПОЛАДОК

ВНИМАНИЕ! НЕ ПЫТАЙТЕСЬ САМОСТОЯТЕЛЬНО УСТРАНИТЬ НЕИСПРАВНОСТИ ПРИБОРА! ЭТО МОЖЕТ ПРИВЕСТИ К ПОРАЖЕНИЮ ЭЛЕКТРИЧЕСКИМ ТОКОМ ИЛИ ВЫХОДУ ПРИБОРА ИЗ СТРОЯ. ОБРАЗИТЕСЬ В АВТОРИЗОВАННЫЙ СЕРВИСНЫЙ ЦЕНТР.

ПРИМЕЧАНИЕ! ЕСЛИ ВЫТЯЖКА НЕ ВКЛЮЧАЕТСЯ, ПРОВЕРЬТЕ НАЛИЧИЕ ЭЛЕКТРОПИТАНИЯ.

Перед обращением в сервисный центр ознакомьтесь с таблицей неполадок:

Проблема	Проверить подключение электропитания	Проверить, включены ли кнопки скоростей	Проверить, включена ли кнопка освещения	Промыть алюминиевый жировой фильтр	Проверить целостность ламп освещения	Проверить воздуховод	Проверить и заменить угольный фильтр
Вытяжка не работает	Х	Х					
Не работает освещение	Х		Х		Х		
Низкая всасываемость воздуха				Х		Х	Х
Вытяжка плохо выдувает воздух				Х			Х

ТЕХНИЧЕСКИЕ ПАРАМЕТРЫ

Модель	КНИ 6765 GN	КНИ 9765 GN
Электропитание, В / Гц	220-240 / 50	
Мощность лампы, шт / Вт	2 / 2	
Тип управления	Электронное сенсорное управление	
Пульт ДУ	есть	
Мощность мотора, Вт	139	
Производительность, м ³ /ч	550	
Количество режимов	3	
Размер прибора, (ВхШхГ), мм	289,5x520x235	289,5x700x235
Диаметр воздуховода, мм	120	
Цвет	черный + черное стекло	
Класс защиты	II	

Подтверждено соответствие данного бытового прибора требованиям применимых технических регламентов:

- ТР ТС 004/2011 Технический регламент Таможенного союза «О безопасности низковольтного оборудования»
- ТР ТС 020/2011 Технический регламент Таможенного союза «Электромагнитная совместимость технических средств»
- ТР ЕАЭС 037/2016 Технический регламент Евразийского экономического союза «Об ограничении применения опасных веществ в изделиях электротехники и радиоэлектроники»

ИНФОРМАЦИЯ ОТ ПРОИЗВОДИТЕЛЯ

Изготовитель	KÖRTING®
Тип продукции	Кухонная вытяжка
Тип изделия	KHI
Модель	KHI 6765 GN KHI 9765 GN
Производитель (Фабрика)	ADF Ankastrre Ürünler Sanayi Ve Ticaret A.Ş Organize Sanayi Bölgesi 4. Cadde No:10/1 05300 Merzifon-AMASYA / TURKEY
Организация на территории РФ и ЕАЭС, уполномоченная на принятие претензий	ООО «Кёртинг РУС», 125252, г. Москва, ул. Гризодубовой, д. 4, к. 3, этаж 1, пом. 1, комн. 2. тел. +7 (495) 150-64-14; info@korting.ru www.korting.ru
Импортер	ООО «Кёртинг РУС», 125252, г. Москва, ул. Гризодубовой, д. 4, к. 3, этаж 1, пом. 1, комн. 2.
Гарантийный срок	2 года
Срок службы	10 лет
Серийный номер: Серийный номер указан на этикетке кухонной вытяжки.	Серийный номер состоит из 24 цифр, первые 16 их которых – внутризаводская кодировка, последние 8 цифр в формате YYMMNNNN, YY - год производства изделия MM - номер месяца года NNNN - Номер – порядковый номер изделия в партии

РЕКОМЕНДАЦИИ ПО ХРАНЕНИЮ

До начала эксплуатации, а также при длительных перерывах в использовании прибор следует хранить в оригинальной заводской упаковке в сухом, защищенном от прямых солнечных лучей, воздействия низких температур, пыли, паров агрессивных веществ и т.п. месте, исключая резкие перепады температур и образование конденсата, соблюдая рекомендации ГОСТ 15150-69.

Сервисная поддержка

Список авторизованных сервисных центров, осуществляющих гарантийный ремонт, указан на официальном сайте в разделе «Поддержка»: <https://korting.ru/support/>

По вопросам обслуживания, ремонта техники и качества работы авторизованных региональных сервисных центров обращайтесь на круглосуточную горячую линию сервисной поддержки по телефону: 8(800)550-78-62

Гарантийный срок на продукцию Korting составляет 2 года кроме специальной серии «1889» с гарантийным сроком 3 года.

Гарантийное обслуживание является бесплатным (включая стоимость работ материалов и, при необходимости и с учетом действующего законодательства, доставки) на дому у потребителя или в мастерской на усмотрение сервисного центра, и распространяется только на изделия, используемые в личных, семейных, бытовых целях, не связанных с предпринимательской деятельностью.

Обслуживание действительно на территории РФ и распространяется на производственный или конструкционный дефект изделия.

Гарантийное обслуживание не распространяется на:

1. Комплектующие изделия (которые могут быть сняты с основного изделия без применения каких-либо инструментов, а именно: полки, ящики, корзины, насадки, решетки, трубки, шланги и другие подобные комплектующие);
2. Недостатки изделий, вызванные несоблюдением прилагаемой инструкции по эксплуатации, транспортными повреждениями, неправильной установкой, перепадами напряжения питания, небрежным обращением или плохим уходом, неправильным использованием (включая перегрузку);
3. Недостатки, вызванные независящими от продавца причинами, такими как: явления природы и стихийные бедствия, пожар, действия домашних или диких животных, а также насекомых, грызунов, попадание внутрь изделия посторонних предметов (в том числе жидкостей) и другими подобными причинами;
4. Недостатки, возникшие в результате внесения конструктивных изменений или ремонта изделия потребителем или неавторизованным сервисным центром;
5. Расходные материалы: лампы освещения, фильтры, элементы питания и прочие элементы по уходу за изделием, которые описаны в инструкции по эксплуатации;
6. Внешние и внутренние загрязнения, потертости, царапины, возникшие в процессе эксплуатации, установки, регулировки, чистке изделия, замене расходных материалов (ламп освещения, фильтров, элементов питания и др.) и прочему уходу за изделием, который описан в инструкции по эксплуатации.

Любые претензии по качеству товара изделия рассматриваются только после предварительной проверки качества изделия представителем авторизованного сервисного центра.

Компания Korting оставляет за собой право по своему усмотрению расширить свои обязательства перед потребителем по сравнению с требованиями закона и указанными в настоящем документе обязательствами.

Перед установкой и использованием изделия обязательно внимательно прочтите инструкцию по эксплуатации.

Для установки (подключения) техники мы рекомендуем обращаться в авторизованные сервисные

центры. Вы можете воспользоваться услугами любых других квалифицированных специалистов или выполнить это самостоятельно, воспользовавшись рекомендациями инструкции по эксплуатации, однако изготовитель (продавец) не несет ответственности за возникшие дефекты в следствие неправильной установки.

Специалисты, осуществляющие подключение (установку), делают отметку в соответствующем разделе гарантийного талона.

СВЕДЕНИЯ ОБ УСТАНОВКЕ ПРИБОРА (заполняется только для приборов, подлежащих установке)	
Дата установки:	Мастер:
Организация установщик:	Работу принял. Подпись заказчика:

Фирма производитель оставляет за собой право без предварительного предупреждения вносить изменения в конструкцию, дизайн, комплектацию или технологию изготовления без смены основных характеристик изделия.

ТАЛОН НА ГАРАНТИЙНОЕ ОБСЛУЖИВАНИЕ
 (изымается мастером)

Модель: **körting** _____
 Серийный номер: _____
 Дата приобретения: _____
 Вид дефекта: _____

 Проведенные работы: _____

 Ф.И.О. потребителя: _____

 Адрес: _____

 Телефон: _____
 Дата ремонта: _____
 Мастер: _____

Место штампа

(вырезать по пунктиру)

ТАЛОН НА ГАРАНТИЙНОЕ ОБСЛУЖИВАНИЕ
 (изымается мастером)

Модель: **körting** _____
 Серийный номер: _____
 Дата приобретения: _____
 Вид дефекта: _____

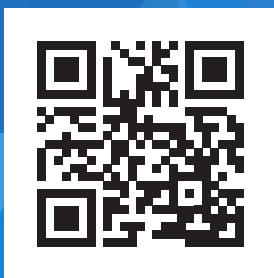
 Проведенные работы: _____

 Ф.И.О. потребителя: _____

 Адрес: _____

 Телефон: _____
 Дата ремонта: _____
 Мастер: _____

Место штампа



korting.ru

