

avintage●●●

Инструкция по эксплуатации



Интегрируемые шкафы для подготовки вина

AVI97X3ZI - AVI98C3ZI

Перед началом эксплуатации внимательно прочитайте инструкцию. Храните инструкцию в доступном месте для использования при необходимости.

В Инструкции содержится описание мер предосторожности при транспортировке, установке, использовании, техническом обслуживании и другие аспекты, связанные с эксплуатацией устройства.

Компания AVINTAGE постоянно совершенствует свою продукцию, поэтому мы надеемся, что вы с пониманием отнесетесь к сохранению за нами права на внесение изменений в конструкцию, комплектацию и технологические решения устройства без уведомления.

ИНСТРУКЦИИ ПО ТЕХНИКЕ БЕЗОПАСНОСТИ

Для вашей безопасности и правильного использования устройства перед установкой внимательно прочитайте эту инструкцию, включая предупреждения и полезные советы, которые она содержит. Для предотвращения повреждений и/или травм важно иметь полную осведомленность о работе устройства и правилах безопасности его использования. Сохраняйте инструкцию, храните ее в доступном месте для случаев перемещения или продажи. Это обеспечит оптимальную эксплуатацию устройства.

Производитель не несет ответственности в случае неправильного использования устройства.

Безопасность детей и лиц с ограниченными возможностями

- Данное устройство может использоваться детьми старше 8 лет и лицами с ограниченными возможностями физического, сенсорного или умственного развития в присутствии лица, ответственного за их безопасность и осуществляющего надзор или инструктирование по вопросам использования прибора. Дети не должны играть с устройством. Очистка и техническое обслуживание не должны осуществляться детьми, если они не старше 8 лет и не находятся под наблюдением.
- Держите упаковку в недоступном для детей месте для предотвращения удушья.
- Перед утилизацией устройства выньте вилку из розетки, отрежьте кабель питания как можно ближе к корпусу и снимите дверь, чтобы дети при игре не заблокировались изнутри.
- Храните устройство и шнур питания в месте, недоступном для детей младше 8 лет.

Общая безопасность

- **ВНИМАНИЕ** — Это устройство предназначено для работы в помещении.
- **ВНИМАНИЕ** — Не храните внутри устройства горючие вещества, в том числе аэрозоли.
- **ВНИМАНИЕ** — При повреждении кабеля питания его замена должна осуществляться производителем или дилером с квалифицированным персоналом, чтобы избежать риска поражения электрическим током.
- **ВНИМАНИЕ** — Не загромождайте вентиляционные отверстия и убедитесь, что циркуляция воздуха через них осуществляется без помех, особенно если шкаф встроен в нишу.
- **ВНИМАНИЕ** — Не повреждайте контур системы охлаждения.
- **ВНИМАНИЕ** — Не используйте электрические приборы внутри шкафа, за исключением одобренных изготовителем.
- **ВНИМАНИЕ** — Система охлаждения и теплоизоляция содержат горючие вещества. Утилизируйте устройство только в специализированных пунктах. Не подвергайте устройство воздействию открытого огня.

Охлаждающая жидкость (хладагент)

В системе охлаждения устройства используется изобутан (R600a). Это легковоспламеняющийся природный газ, опасный для окружающей среды. Во время транспортировки и установки убедитесь, что ни один из компонентов системы охлаждения не поврежден.

Внимание: Опасность возникновения пожара

Если контур охлаждения был поврежден:

- Избегайте открытого огня и любых источников воспламенения.
- Проветрите помещение, в котором находится устройство.
- Ни в коем случае не изменяйте комплектацию устройства.
- Любые повреждения кабеля питания могут вызвать короткое замыкание и/или поражение электрическим током.

Электробезопасность

- Мы не можем нести ответственность за неисправность электрооборудования сторонних производителей.
- При подключении к розетке не используйте удлинители и адаптеры.
- Убедитесь, что розетка не повреждена. Плохое соединение может привести к перегреву и возгоранию.
- Убедитесь в доступности розетки, к которой подключено устройство.
- При отсоединении от розетки не тяните за провод кабеля питания.
- Не удаляйте заземление.
- Не используйте устройство, если плафон внутреннего освещения находится не на месте.
- Отключайте устройство перед заменой лампы освещения.
- Устройство работает от однофазной сети 220~240В/50Гц. Устройство должно быть подключено к розетке с заземлением в соответствии с рекомендациями по силе тока.
- Розетка должна быть легкодоступна для взрослых, но вне досягаемости детей.

Ежедневное использование

- Не храните внутри устройства горючие жидкости и взрывчатые вещества.
- Не используйте другие электрические устройства внутри устройства (блендеры, льдогенераторы и т.д.).
- При отсоединении от розетки не тяните за провод кабеля питания.
- Не подвергайте устройство воздействию солнечных лучей.
- Устройство следует держать вдали от огня свечей и других источников открытого пламени, чтобы избежать риск возгорания.
- Это устройство предназначено исключительно для хранения вина и напитков.
- Устройство является громоздким. Будьте осторожны при его перемещении.
- Если устройство оснащено колесиками, помните, что они служат только для перемещения на небольшое расстояние (внутри помещения). Не используйте их при перемещении на большие расстояния.
- Чтобы избежать падения содержимого и предотвратить повреждение устройства, не перегружайте его.

Внимание! Чистка и техническое обслуживание

- Перед обслуживанием выключите устройство и отключите от электропитания.
- Не очищайте устройство с использованием металлических предметов, парогенераторов, эфирных масел, органических растворителей и абразивных материалов.
- Не используйте острые предметы для удаления льда. Используйте пластмассовый скребок.

Важная информация об установке!

- Для правильной эксплуатации устройства следуйте правилам из этой инструкции.
- Распакуйте устройство и осмотрите его на предмет наличия повреждений. Не подключайте устройство при наличии повреждений, сообщите о них продавцу и сохраните упаковку.
- Для правильной работы системы охлаждения производите включение устройства не ранее, чем через 4 часа после установки.
- Обеспечьте эффективную вентиляцию вокруг устройства. Для этого следуйте инструкциям по установке.
- Избегайте контакта горячего компрессора со стенами, чтобы предотвратить риск возникновения пожара.
- Не устанавливайте устройство вблизи радиаторов отопления или рядом с кухонной плитой.
- Убедитесь в доступности розетки после установки устройства.

Экономия электроэнергии:

- Держите двери открытыми как можно меньше времени.
- Производите периодическую очистку конденсатора системы охлаждения.
- Периодически проверяйте уплотнение двери на наличие повреждений и загрязнений. При наличии повреждений свяжитесь с сервис-центром по послепродажному обслуживанию.

Ремонт

- Все электротехнические работы с устройством должны выполняться квалифицированным специалистом.
- Данное устройство должно обслуживаться в авторизованном сервисном центре с использованием только оригинальных запасных частей.

Данный прибор предназначен только для домашнего использования. Изготовитель не несет ответственности за другое использование.



R600a

Инструкции по безопасности

- **Внимание:** Не используйте механические устройства или другие средства для того, чтобы ускорить процесс размораживания, кроме рекомендованных изготовителем.
- **Внимание:** Не загораживайте вентиляционные отверстия в корпусе прибора.
- **Внимание:** Не храните в приборе аэрозольные баллончики с горючим газом.
- **Внимание:** Не повреждайте контур охлаждения.
- **Внимание:** Холодильные агрегаты, работающие на изобутане (R600a), нельзя размещать рядом с источником воспламенения (например, возле открытых электрических контактов) или там, где хладагент может собираться в случае утечки. Тип хладагента указан на табличке производителя шкафа.

Внимание: Не используйте электроприборы (гигрометры, термостаты и пр.) в отделениях хранения, если они не имеют тип, рекомендуемый изготовителем.

Прибор отвечает требованиям следующих европейских директив:

- 2011/65/EU (ROHS)
- 2014/35/EU relative à la sécurité électrique
- 2014/30/EU relative à la compatibilité électromagnétique
- 643/2009/CE relative à l'étiquetage énergétique



ТАБЛИЧКА

	
Référence : AVI98C3ZI	Cave à Vin / Wine Cellar
Service Ref: AVI98C3ZI/1	Gas réfrigérant : R600a /55g
S/N	Agent isolant: Cyclopentane
MODÈLE USINE: WB108	Consommation: 0,592 Kwh/24h
Volume total Net: 246L	Puissance de la lampe : 0,7Wx3W
Classe climatique = N	Classe de protection contre les chocs électriques: I
220-240V 50Hz Max 165W / 0,8A	Made in PRC
Climadiff / FRIO SAS – 143 boulevard Pierre Lefauchaux 72230 Arnage – France	
	

Технические и электрические данные прибора указаны на табличке производителя, прикрепленной к внутренней стенке или в задней части изделия (в зависимости от модели).

Мы рекомендуем Вам занести серийный номер изделия в поле ниже до установки шкафа:

После установки и подключения изделия доступ к серийному номеру может быть осложнен.

ВНИМАНИЕ: Эта информация необходима при обращении для технического обслуживания.

ИНСТРУКЦИИ ПО УСТАНОВКЕ

Перед использованием устройства:

- Удалите внешнюю и внутреннюю упаковку.
- Оставьте устройство в вертикальном положении в состоянии покоя в течение примерно 24 часов до его ввода в эксплуатацию. Это позволит уменьшить возможность сбоя в работе системы охлаждения по причине транспортировки.
- Протрите устройство изнутри с помощью мягкой ткани и теплой воды.
- Устанавливайте устройство на гладкое, прочное основание, способное выдержать вес устройства с полной загрузкой.
- Устанавливайте устройство вдали от прямого солнечного света и источников тепла (плита, отопление, радиатор и др.). Прямое воздействие солнечного света может повлиять на акриловое покрытие, а источники тепла могут увеличить потребление электроэнергии. Слишком низкая или слишком высокая температура окружающей среды может привести к неправильной работе устройства.
- Не перекрывайте вентиляционные отверстия устройства.
- Устройство не предназначено для использования в неотапливаемом помещении (в гараже, подвале или в другом подобном месте).
- Устройство предназначено для установки в кухонную мебель
- Устройство предназначено для использования только внутри помещений.
- В этом устройстве в качестве хладагента используется горючий газ. Не повреждайте контур охлаждения во время транспортировки.

Внимание

- Храните вино в плотно закрытых бутылках.
- Не перегружайте устройство.
- Не открывайте дверь устройства чаще чем нужно.
- Не накрывайте полки алюминиевой фольгой или каким-либо другим материалом, который может препятствовать правильной циркуляции воздуха.
- Если винный шкаф остается пустым в течение длительного времени, рекомендуется отключить его от электросети, произвести очистку и оставить дверь приоткрытой для циркуляции воздуха и предотвращения образования плесени и неприятных запахов.

ВНИМАНИЕ: Не храните внутри устройства любые вещества, которые могут привести к возникновению пожара.

Обозначение климатических классов устройств

В таблице указаны климатические классы устройств со значениями диапазона температур окружающей среды, в которой они могут быть размещены:

КЛАСС	ОБОЗНАЧЕНИЕ	ТЕМПЕРАТУРА ОКР. СРЕДЫ (°C)
Умеренный расширенный	SN	от +10 до +32
Умеренный	N	от +16 до +32
Субтропический	ST	от +16 до +38
Тропический	T	от +16 до +43

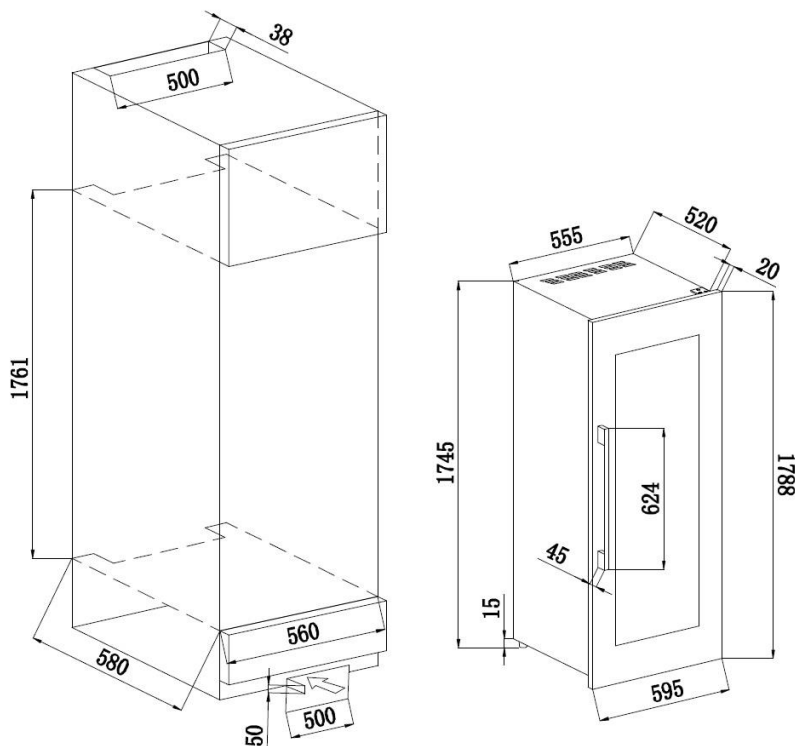
Схема установки

Дверь шкафа после его установки должна обеспечивать полную герметичность.

ВНИМАНИЕ: для всех этих моделей необходимо обеспечить зазоры для циркуляции воздуха вокруг шкафа.

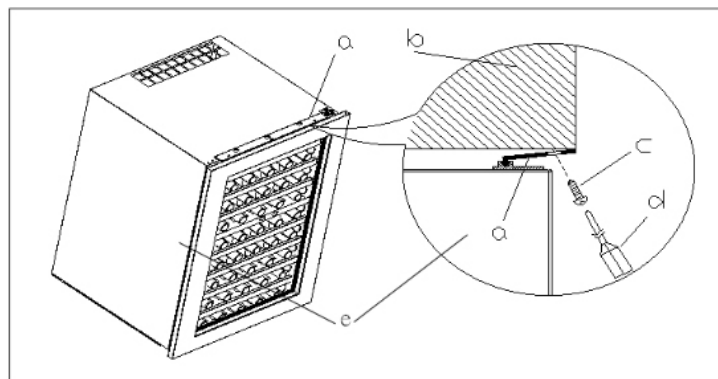
Теплый воздух должен отводиться к задней стенке шкафа и направляться в верхнюю часть через отвод сечением не менее 200 см².

Предупреждение: для правильного функционирования устройства не загромождайте вентиляционные отверстия и каналы посторонними предметами.



1. После установки винного шкафа в нишу отрегулируйте верхнее блокирующее устройство (a) рядом с кухонным шкафом (b).

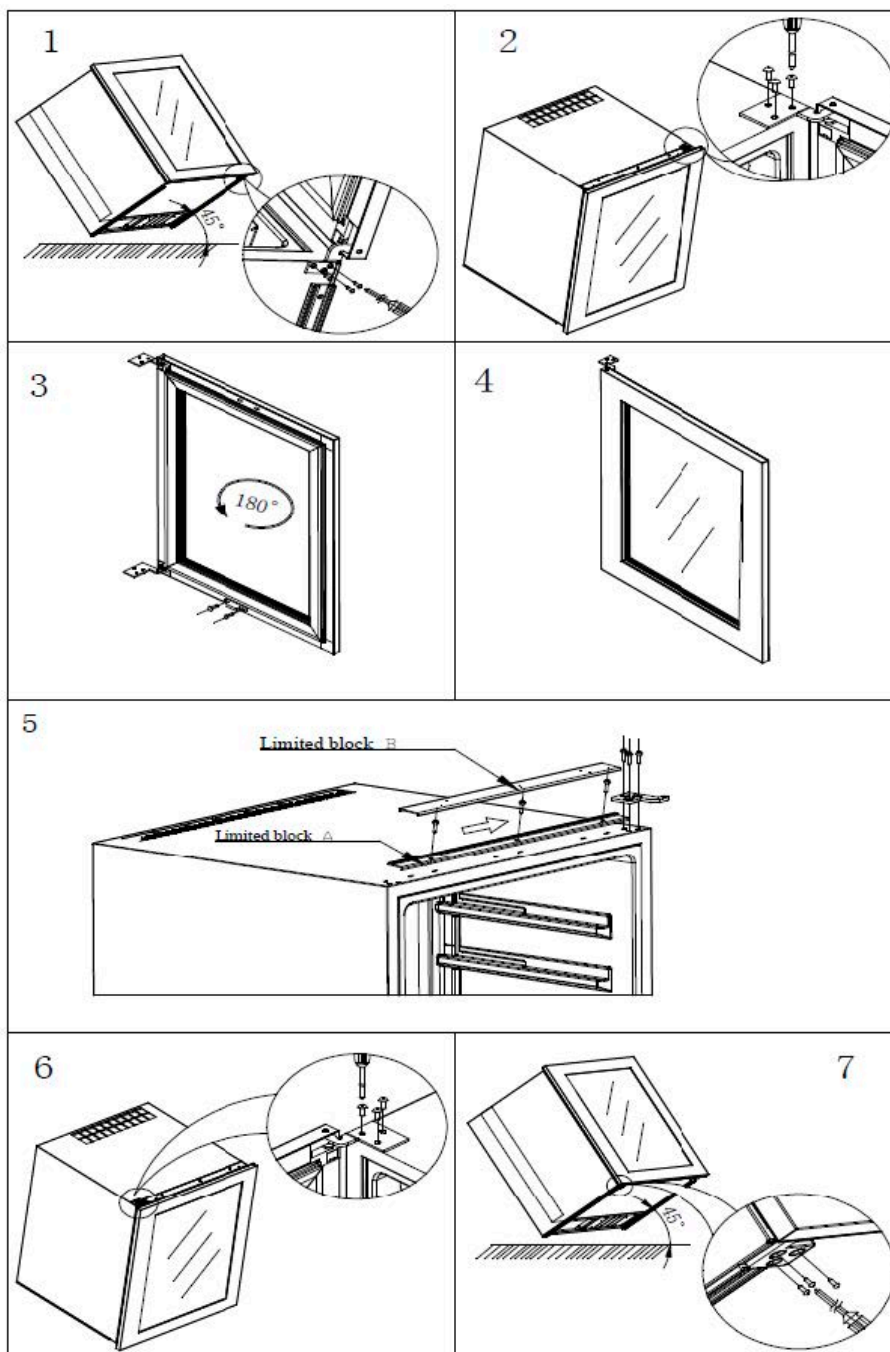
2. Закрутите в кухонный шкаф (b) 3 винта через верхнее блокирующее устройство (a) (см. рисунок ниже).



a. - блокирующее устройство b.- кухонный шкаф c. - винты d. - отвертка
e. - винный шкаф

Изменение направления открывания двери

Если вы хотите изменить направление открывания двери (заводская установка – слева направо), выполните следующие действия:



1. Наклоните устройство на 45°, выкрутите винты из правой нижней петли (рис.1).

2. Опустите шкаф и, удерживая дверь, выкрутите винты из правой верхней петли. Осторожно снимите дверцу и аккуратно разверните ее на 180° (рис. 2, 3 и 4).

3. Снимите блокировочное устройство В, на которое указывают стрелки на рисунках выше. Открутите все винты запирающего устройства А и снимите его. Установите запирающее устройство А с правой стороны с помощью винтов, затем установите блокировочное устройство В и закрепите дверцу винтами (рис.5, 6 и 7).

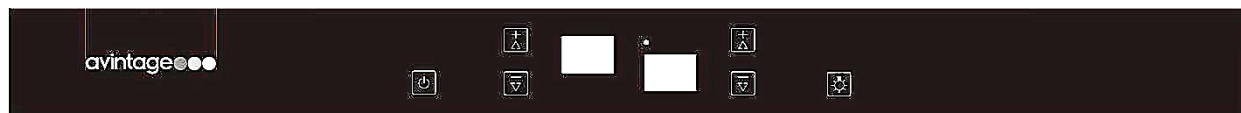
Примечание: эта операция должна выполняться 2 людьми.

ИНСТРУКЦИЯ ПО ИСПОЛЬЗОВАНИЮ

Рекомендуется устанавливать устройство в помещении с температурой в пределах 10-32°C (климатический класс N). Если температура окружающей среды выше или ниже рекомендуемой температуры, может быть снижена производительность устройства и достижение значения температуры внутри шкафа в диапазоне 5-20°C/10°C/10-20°C может стать невозможным.

Регулировка температуры

Верхняя и средняя зоны шкафа



ВЕРХНЯЯ ЗОНА (ДИСПЛЕЙ СЛЕВА)	
	Кнопка включения/выключения устройства (держат 3 сек.)
(слева)	Кнопка увеличения значения температуры (1 нажатие - 1°C)
(слева)	Кнопка уменьшения значения температуры (1 нажатие - 1°C)
	Индикатор работы компрессора
СРЕДНЯЯ ЗОНА (ДИСПЛЕЙ СПРАВА)	
(справа)	Кнопка увеличения значения температуры (1 нажатие - 1°C)
(справа)	Кнопка уменьшения значения температуры (1 нажатие - 1°C)
	Кнопка включения/выключения внутреннего освещения

Верхняя и средняя зоны независимы и управляются отдельно.

Чтобы настроить температуру:

- При нажатии кнопок и автоматически изменяются настройки в верхней или средней зоне. Дисплей будет мигать и отображать заданную температуру.
- При однократном нажатии кнопок значение температуры будет увеличиваться или уменьшаться на 1°C. Если превышено минимальное значение, которое может быть установлено, оно автоматически изменится на самое высокое. Если не нажимать кнопки в течение 5 секунд, дисплей перестанет мигать и вы выйдете из режима настройки.




Верхняя зона: температура может быть установлена в диапазоне от 5°C до 20°C.

Средняя зона: температура может быть установлена в диапазоне от 5 ° C до 10 ° C.



- Чтобы узнать фактическую температуру в шкафу, нажмите кнопку или и удерживайте ее в течение 3 секунд. Через 5 секунд после того, как отпустите кнопку, на дисплее отобразится заданная температура.

Нижняя зона шкафа



	Индикатор работы компрессора
	Кнопка увеличения значения температуры (1 нажатие - 1°C)
	Кнопка уменьшения значения температуры (1 нажатие - 1°C)

Настройка температуры:

- При нажатии кнопок  и  автоматически изменяются настройки в нижней зоне. Дисплей будет мигать и отображать заданную температуру.
- При однократном нажатии кнопок значение температуры будет увеличиваться или уменьшаться на 1°C. Если превышено минимальное значение, которое может быть установлено, оно автоматически изменится на самое высокое. Если не нажимать кнопки в течение 5 секунд, дисплей перестанет мигать и вы выйдете из режима настройки.
- Нижняя зона: температура может быть установлена в диапазоне от 10°C до 20°C.

Дополнительные функции шкафа

- Тревожная сигнализация температуры:

Если температура в помещении выше 23°C в течение 10 часов работы шкафа, на дисплее отобразится сообщение «HI» и каждый час будет раздаваться звуковой сигнал, который проинформирует вас о том, что температура в помещении слишком высока. Постарайтесь найти причину этого и устраните ее.


Если температура в помещении ниже 0°C, на дисплее отобразится сообщение «LO» и раздастся звуковой сигнал, который проинформирует вас о том, что температура в помещении слишком низка. Постарайтесь найти причину этого и устраните ее.


- Сохранение настроек температуры:

В случае сбоя питания будут сохранены последние настройки, и после возобновления электропитания шкаф продолжит работу с прежними настройками.

Внутреннее освещение

Для снижения энергопотребления внутреннее освещение шкафа выключается автоматически через 10 минут.

Для включения режима постоянного внутреннего освещения нажмите на кнопку  и удерживайте ее в течение 5 секунд. При этом на дисплее появится сообщение «LP». Через 4 секунды дисплей вернется в обычный режим отображения при постоянно работающем внутреннем освещении, до его выключения.

Для выключения режима постоянного внутреннего освещения нажмите на кнопку  и удерживайте ее в течение 5 секунд. При этом на дисплее появится сообщение «LF». Через 4 секунды дисплей вернется в обычный режим отображения, и через 10 минут автоматически выключится внутреннее освещение.

ТЕХНИЧЕСКОЕ ОСНАЩЕНИЕ ШКАФА

Система климат-контроля

По мнению экспертов, идеальная температура для хранения вина составляет около 12°C, в диапазоне от 10 до 14°C. Эта температура не является температурой дегустации, которая варьируется в пределах от 5 до 20°C, в зависимости от типа вашего вина.

Для сохранения вина особенно важно поддержание стабильной температуры, без резких перепадов. Специалистами разработаны винные шкафы, способные, в отличие от бытовых холодильников, поддерживать стабильной заданную температуру охлаждения вина.

Система антивибрации

Компрессор системы охлаждения установлен на специальных блоках (сайлент-блоках), а внутренняя стенка шкафа отделена от корпуса толстым слоем пенополиуретана. Данные особенности шкафа предотвращают распространение вибраций на ваши вина.

Система увлажнения

Винные шкафы, не оборудованные угольным фильтром, имеют ручную систему для поддержания необходимого уровня влажности. Если влажность воздуха слишком низкая, установите специальный пластиковый лоток на верхнюю полку шкафа и заполните его на 3/4 водой. Периодически проверяйте уровень воды для того, чтобы при необходимости пополнить лоток водой. Для лучшего управления уровнем влажности можно дополнительно использовать камни лавы.

Разработанный специалистами по экологии, винный шкаф позволяет сохранять вино длительное время. Avintage позаботился о чувствительности пробки к уровню влажности. Для этого используйте пластиковый лоток, который должен быть помещен на верхнюю полку, чтобы гарантировать минимально необходимую влажность. Внимательно следите за уровнем воды в лотке, если Вы хотите сохранить вино в течение длительного времени.

Убедитесь, что лоток для воды установлен надежно, чтобы не допустить его падения.

Антиультрафиолетовая (АУФ) система

Под воздействием света вино быстро стареет. Благодаря сплошной двери в некоторых моделях винного шкафов ваше вино находится под естественной защитой, конечно, при условии, что дверь шкафа не открывается слишком часто. Дверь данного шкафа изготовлена с применением специального стекла и позволяет отфильтровывать вредные ультрафиолетовые лучи, гарантируя, таким образом, идеальные условия для хранения и созревания ваших вин.

Размораживание

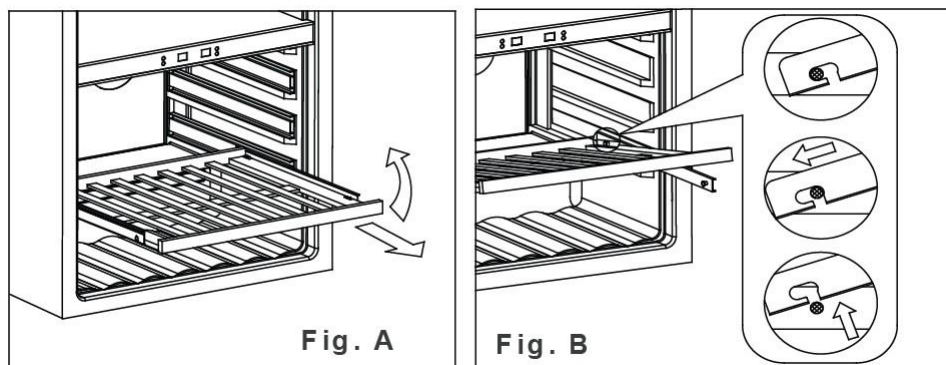
Размораживание вашего винного шкафа происходит автоматически. Охлаждающие поверхности винного шкафа автоматически размораживаются по окончании цикла охлаждения. Талая вода стекает в специальный поддон, который расположен рядом с компрессором в задней части винного шкафа. Затем конденсат испаряется благодаря высокой температуре компрессора.

Полки

Чтобы предотвратить повреждение уплотнителя двери, перед тем, как выдвигать полки шкафа, убедитесь, что дверь полностью открыта.

Для снятия полок:

1. Выдвиньте полку до упора (Fig. A)
2. Поднимите переднюю часть полки вверх (Fig. A)
3. Удерживайте полку под углом и поднимите ее для освобождения из задних фиксаторов (Fig. B)



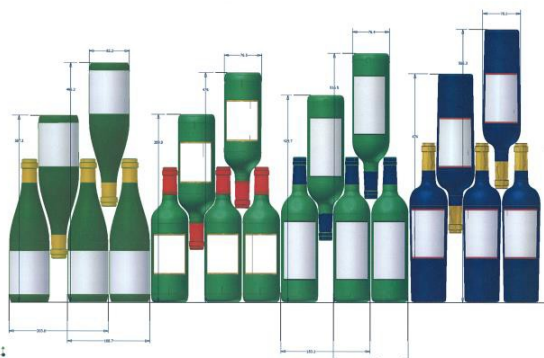
ЗАПОЛНЕНИЕ ШКАФА

Максимальное количество бутылок, которые можно поместить в винный шкаф для хранения, является справочной величиной, а не предметом договора.

По количеству бутылок, которое вмещает шкаф (подобно измерению в литрах объема холодильника), можно примерно оценить размер прибора. Количество бутылок, которые можно размещать в шкафу, определяется изготовителем на основании тестов с использованием стандартных бутылок типа Бордо, 0,75 л.

Например, если шкаф заполнен только бутылками Бургундии, их будет приблизительно на 30% меньше, чем количество, вычисленное для Бордо. Другой важный фактор, влияющий на загрузку - число полок: каждая дополнительная полка эквивалентна потере одного или даже двух рядов бутылок.

Типы бутылок



На рисунке представлены 4 вида бутылок для вина емкостью 0,75л: Бургундии и Бордо разных размеров.

Также существуют и другие виды бутылок, имеющие иную форму и размеры. В зависимости от высоты и диаметра бутылок применяют разные способы укладки.

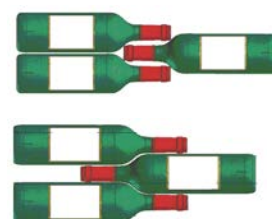
Способы укладки

Горлышко между горлышками:

- обратите внимание на разницу в глубине!

Горлышко между цилиндрическими частями бутылок:

- вместимость увеличивается.



Температура подачи различных типов вина

Мнения относительно идеальной температуры подачи вин различаются, однако многие профессионалы считают оптимальными следующие значения:

Prestigious Bordeaux wines – Reds	16 – 17°C	Dry whites and vin de pays reds	10 – 12°C
Prestigious Burgundy wines – Reds	15 – 16°C	Vin de pays whites	8 – 10°C
Prestigious dry white vintages	14 – 16°C	Champagnes	7 – 8°C
Light, young, fruity reds	11 – 12°C	Sweet wines	6°C
Provence rosés, primeur wines	10 – 12°C		

УХОД И ОБСЛУЖИВАНИЕ

Перед чисткой шкафа (это необходимо делать регулярно) отключите его от розетки или обесточьте линию питания.

Рекомендуется перед первым использованием очищать шкаф внутри и снаружи смесью тёплой воды и мягкого моющего средства, затем регулярно повторяя эту процедуру. Промойте части внутри водой и дайте поверхностям высохнуть, прежде чем снова включать шкаф. Не используйте растворители или абразивные материалы.

Перед первым включением в винном шкафу могут присутствовать посторонние запахи. В этом случае не заполняйте шкаф, настройте рабочую температуру на минимальное значение и включите на несколько часов. Низкая температура будет способствовать устранению посторонних запахов.

Отключение электроэнергии

Большинство отключений электроэнергии бывают непродолжительны. Отключение на 1 или 2 часа не повлияет на температуру в вашем шкафу. В целях защиты вина во время отключения открывайте двери как можно реже. Если отключение будет более продолжительным, необходимо принять меры для защиты вина.

- При кратковременном выключении устройства или отключении электроэнергии необходимо подождать от 3 до 5 минут перед повторным включением для подготовки системы охлаждения к новому запуску.
- При первом включении устройства или включении после его длительного отключения значения заданной и измеренной температур могут не совпадать. Это нормально. Через несколько часов произойдет выравнивание температур.

Во время длительного отсутствия

Если винный шкаф не будет использоваться недолго (менее 3-х недель), оставьте его включенным с установленными настройками.

В случае, если винный шкаф не используется длительное время:

- Удалите все бутылки из шкафа.
- Отключите шкаф от электросети.
- Почистите шкаф снаружи и изнутри.
- Оставьте дверь открытой, чтобы избежать появления конденсата, посторонних запахов и плесени.

Перемещение винного шкафа

- Удалите все бутылки из шкафа и надежно закрепите все подвижные части. Чтобы избежать повреждения регулируемых ножек, полностью вверните их в основу.
- Закрепите дверь клейкой лентой.
- Убедитесь, что во время транспортировки прибор находится в вертикальном положении. Также для защиты вне помещений используйте упаковочный или другой аналогичный защитный материал.

УСТРАНЕНИЕ НЕИСПРАВНОСТЕЙ

Пожалуйста, изучите список возможных неисправностей, прежде чем вызвать представителя сервисного центра. Возможно, вы сможете решить проблему самостоятельно.

ПРОБЛЕМА	ВОЗМОЖНАЯ ПРИЧИНА
Винный шкаф не работает.	Шкаф не подключен. Шкаф выключен. Сработал автомат или сгорел предохранитель.
Винный шкаф не охлаждает.	Неправильно настроена рабочая температура. В помещении слишком тепло. Дверь открывается слишком часто. Дверь закрыта не полностью. Дверной уплотнитель не работает должным образом.
Включение и выключение происходит слишком часто.	В помещении слишком тепло. В винный шкаф было добавлено большое количество бутылок. Дверь открывается слишком часто. Дверь закрыта не полностью. Неправильно настроена рабочая температура. Дверной уплотнитель не работает должным образом.
Не работает освещение.	Шкаф не подключен. Сработал автомат или сгорел предохранитель. Освещение находится в режиме «ВЫКЛЮЧЕНО».
Сильная вибрация.	Винный шкаф не выставлен по уровню.
Винный шкаф сильно шумит.	Шум может исходить от потока хладагента, что является нормальным. Когда каждый цикл завершается, Вы можете услышать булькающие звуки, вызванные потоком хладагента в охладителе. Сокращение и расширение внутренних стенок могут вызвать трещащие и потрескивающие шумы. Винный шкаф не выставлен по уровню.
Дверь не закрывается.	Винный шкаф не выставлен по уровню. Дверь при перестановке не была установлена должным образом. Загрязнен уплотнитель двери. Полки находятся не на месте.

Замена элементов освещения

В этом шкафу используется LED освещение. При замене не допускается использование другого типа светодиодов. Срок службы светодиодов, как правило, не меньше срока службы шкафа. В случае необходимости замены рекомендуем обратиться в отдел послепродажного обслуживания.

ОХРАНА ОКРУЖАЮЩЕЙ СРЕДЫ

Изделие соответствует действующим правилам обеспечения безопасности и директиве 2012/19/CE (WEEE) об отходах электрического и электронного оборудования.



Символ перечеркнутого мусорного контейнера означает, что после окончания эксплуатации винного шкафа его необходимо перерабатывать отдельно от других бытовых отходов.

Таким образом, отслуживший свой срок винный шкаф необходимо сдать в пункт сбора, переработки и утилизации отходов электроники и электротехники или, если вы покупаете аналогичное изделие, отслуживший свой срок винный шкаф должен быть вывезен продавцом аналогичного изделия.

Потребитель несет ответственность за сдачу винного шкафа в пункт сбора, переработки и утилизации отходов электроники и электротехники по истечении срока эксплуатации. Своевременный и надлежащий сбор отслужившего свой срок оборудования и его экологически безопасная переработка позволяют предотвратить возможные негативные последствия для окружающей среды и здоровья людей и способствуют использованию вторичного сырья при производстве товаров.

Более подробную информацию о времени и месте приема отслужившей свой срок бытовой техники можно получить у работников жилищно-коммунального хозяйства вашего района или в магазине розничной продажи, в котором вы приобрели винный шкаф.

ПРЕДУПРЕЖДЕНИЕ

Все типы и модели климатических шкафов для хранения вин подвергаются непрерывной модернизации. Мы надеемся, что вы с пониманием отнесетесь к тому, что мы сохраняем за собой право вносить изменения в конструкцию, комплектацию и технологические решения устройства без уведомления.

Гарантии для маркированных изделий AVINTAGE предоставляются исключительно официальными магазинами розничной торговли. Никакой раздел данного руководства не может расцениваться, как дополнительная гарантия.

FRIO ENTREPRISE не несет ответственности за ошибки, технические или редакционные упущения в данном руководстве.

Настоящий документ не имеет обязательной юридической силы.

ЕВРОПЕЙСКИЙ ПАСПОРТ

в соответствии с Постановлением (EU) № 1060/2010

ШКАФ ДЛЯ ПОДГОТОВКИ ВИНА

МАРКА	AVINTAGE	
МОДЕЛЬ	AVI97X3ZI	AVI98C3ZI
ЭЛЕКТРОПИТАНИЕ	220-240 V / 50 Гц	
РАЗМЕРЫ (Ш x Г x В)	595 x 540 x 1788 мм	595 x 559 x 1788 мм
ВЕС НЕТТО	106 кг	
КЛАСС ДОМАШНЕЙ БЫТОВОЙ ТЕХНИКИ	2	
КЛАСС ЭНЕРГОПОТРЕБЛЕНИЯ	B	
ГОДОВОЕ ЭНЕРГОПОТРЕБЛЕНИЕ	216 кВт	
<p>Годовое потребление электроэнергии рассчитывается исходя из 24-часовой работы шкафа в стандартных условиях. Фактическое потребление электроэнергии зависит от условий использования и расположения шкафа.</p>		
ПОЛЕЗНЫЙ ОБЪЕМ	246 л	
ДИАПАЗОН РЕГУЛИРОВКИ ТЕМПЕРАТУРЫ	5 – 20°C / 5 – 10°C / 10 – 20°C	
РАЗМОРАЖИВАНИЕ	Автоматическое	
КЛИМАТИЧЕСКИЙ КЛАСС	<p>Климатический класс: N Винный шкаф следует использовать при температуре окружающей среды от 16°C (минимальная температура) до 32°C (максимальная температура)</p>	
УРОВЕНЬ ШУМА dB(A) относительно 1pW	45 dB(A)	
ТИП УСТАНОВКИ	Интегрируемый	

Данное изделие может быть использовано только для хранения вина